



Système de purification d'air pour toute la maison. Des filtres sont utilisés pour éliminer les particules et les odeurs du flux d'air. Le système de traitement de l'air Lifebreath **SCRUBBER** intègre une variété de filtres dans un système de filtration de l'air performant.

PRÉFILTRE - Le préfiltre MERV 8 de 2 po est composé de fibres de polyester blanches en treillis. Ce filtre a pour fonction de capturer les particules plus grosses entrant dans le SCRUBBER.

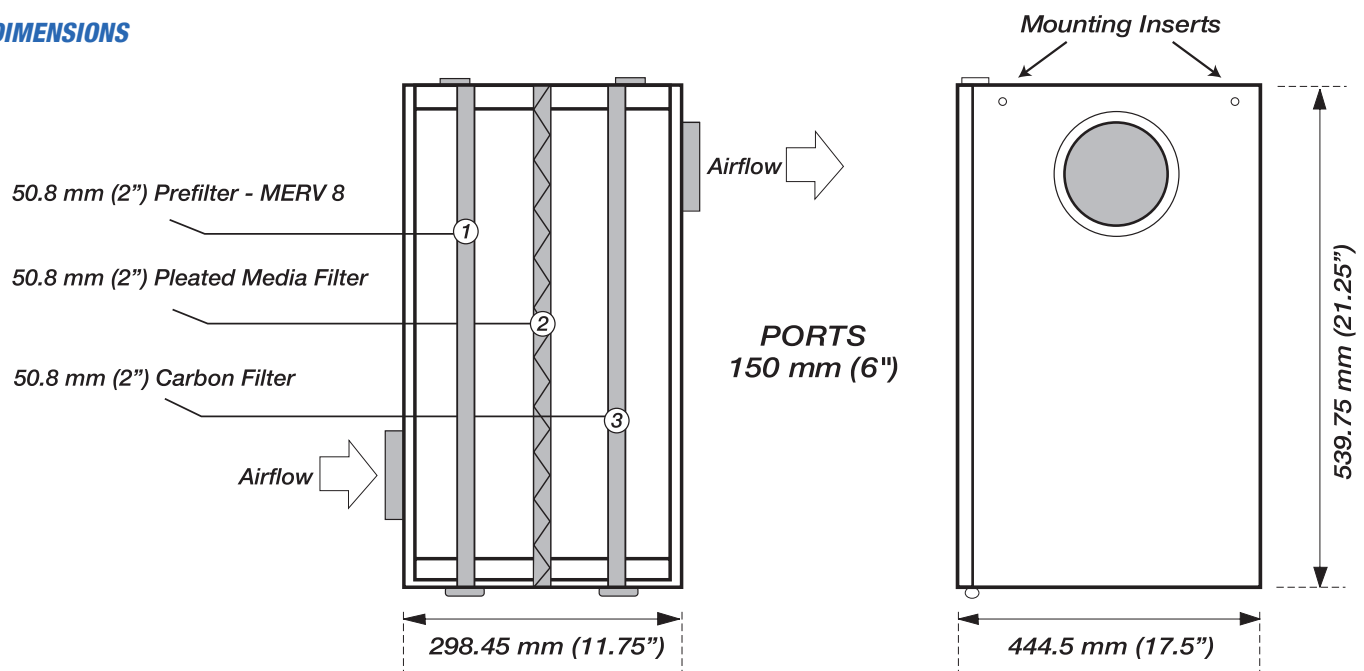
FILTRE À MÉDIA PLISSÉ - Ce grand filtre MERV 13 de 2 po est plissé afin d'augmenter sa surface. Il est composé d'un tissu de coton non tissé haute performance, renforcé d'un filet (scrim) et laminé à un treillis métallique de soutien. Le média est testé selon la méthode ASHRAE, avec une efficacité de 30 à 35%.

FILTRE AU CHARBON ACTIF - Le filtre au charbon actif de 2 po agit comme un réseau adsorbant purificateur en emprisonnant les odeurs et les impuretés dans la vaste surface poreuse du charbon actif, où elles demeurent piégées.

FILTRATION DE L'AIR QUE VOUS RESPIREZ

Il n'existe aucune pièce de rechange pour le SCRUBBER. Les filtres de remplacement peuvent être achetés dans n'importe quel magasin de rénovation domiciliaire.

DIMENSIONS



Poids : 22 lb (10 kg)

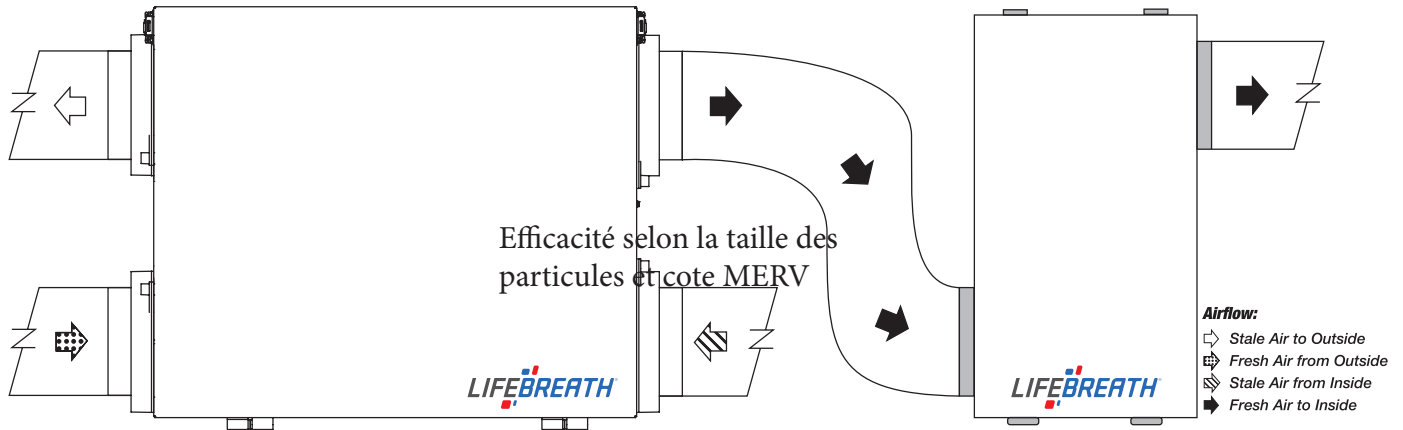
Le SCRUBBER Lifebreath permet une installation selon différentes configurations.

LIFEBREATH® SCRUBBER

Systèmes pour l'air intérieur

SYSTÈME DE PURIFICATION DE L'AIR RÉSIDENTIEL

EXEMPLE DE CONFIGURATION



REMARQUE : Le flux d'air peut être inversé dans les climats chauds (c.-à-d. que l'air frais de l'extérieur passe directement dans le SCRUBBER Lifebreath, puis dans le VRC/VRE).

RÉSULTATS DES ESSAIS

Particle Size Efficiency and MERV Rating

Taille des particules	Efficacité moyenne	Plage MERV	Efficacité
0.3	87.16%	0.3-1.0	89.99%
0.5	90.65%	1.0-3.0	92.66%
1	92.17%	3.0-10.0	94.87%
		MERV Rating	15

Perte de pression

PCM	Perte de pression
82	0.10
97	0.13
108	0.15
131	0.19
157	0.25