

LIFEBREATH® 2500ERV-EFD

Systèmes pour l'air intérieur VENTILATEUR À RÉCUPÉRATION D'ÉNERGIE



2500 EFD

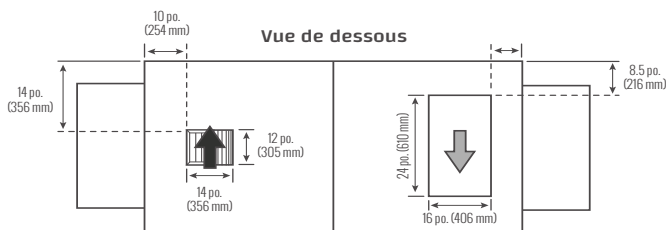
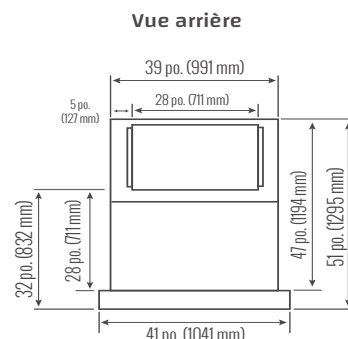
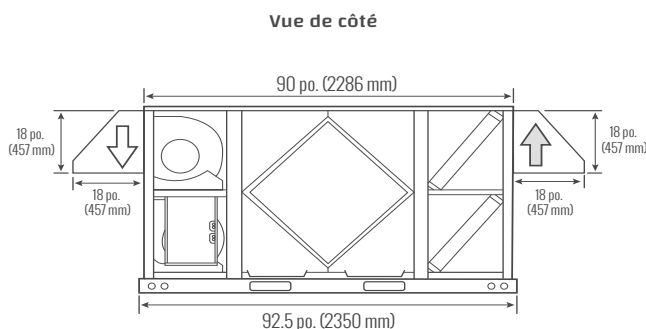
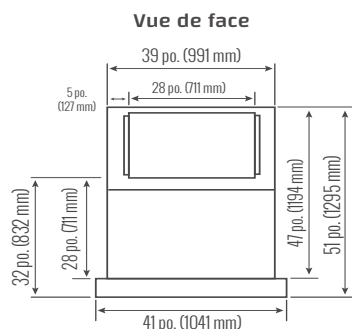
UNITÉ DE DÉGIVRAGE À 3 VITESSES CONÇUE POUR LES INSTALLATIONS EXTÉRIEURES

- Utilise un noyau 68-2501 homologué par l'AHRI
- Installation extérieure sur le toit. Les raccords des conduits de distribution de l'air frais vers l'immeuble et d'évacuation de l'air vicié en provenance de l'immeuble se trouvent sous l'appareil.
- Carte électronique à microprocesseur avec contacts d'interverrouillage intégrés.

NOTE: Panneaux d'accès de service amovibles des deux côtés de l'armoire 2500EFD. Dégageant de service - 42 po du côté du panneau électrique. Tous nos appareils sont conformes aux normes CSA et UL.



DIMENSIONS



- ⇨ Air vicié vers l'extérieur
- ⇨ Air frais de l'extérieur
- ⇨ Air vicié de l'intérieur
- ⇨ Air frais vers l'intérieur

CARACTÉRISTIQUES

DÉBIT D'AIR

2000 pieds cubes/minute (1062 litres/seconde) à une pression statique extérieure de 1,0 pouce de colonne d'eau.

RENDEMENT

Efficacité de 58% à 2500 pieds cubes/minute (1180 litres/seconde).

NOYAUX

Le noyau de récupération d'énergie à flux croisés transfère la chaleur et la vapeur d'eau entre les deux flux d'air. On peut le sortir du coffre en le glissant, à partir d'un côté ou de l'autre.

BLOWERS

Deux soufflantes centrifuges à entraînement direct; une par circuit d'air.

SOUFFLANTES

Deux filtres à plis de 4 po, mesurant 18 po x 24 po (457 mm x 610 mm), dans chaque circuit d'air.

RACCORDS POUR CONDUITS

Deux de 24 po x 16 po (610 mm x 406 mm) vers et à partir de l'édifice, sous le coffre. Deux capuchons de 28 po x 18 po (711 mm x 457 mm) inclus sur le côté du coffre, avec des tamis.

COFFRET

Caisson en acier galvanisé (G60) de calibre 22 à revêtement de peinture en poudre, pour une meilleure résistance à la corrosion. Châssis galvanisé de calibre 16, avec isolation en fibre de verre de 1,0 pouce pour prévenir la condensation.

DRAINAGE

Deux bacs d'égouttement en acier inoxydable, avec goulottes de vidange de 1/2 pouce (12 mm) NPT.

MONTAGE

Posé sur le toit, sur un cadre de soutien optionnel (pièce numéro 53-2500).

ÉLECTRONIQUE

Plaquette à microprocesseur intégré; télécommande optionnelle pour deux vitesses; contacts d'enclenchement incorporés.

DÉGIVRAGE

Période de dégivrage déterminée à l'usine. Le moteur d'alimentation est arrêté pendant que l'air évacué dégivre le noyau.

GARANTIE

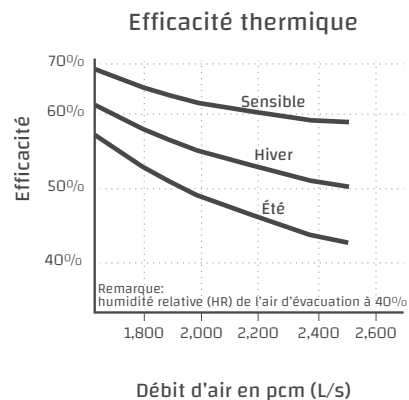
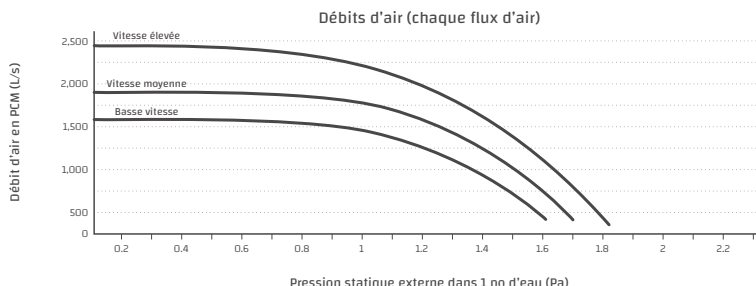
Les appareils bénéficient d'une garantie de 5 ans sur les noyaux de récupération d'énergie et de 2 ans sur les pièces détachées.

Poids: 715 lbs (324 KG) • Poids à l'expédition: 935 lbs (424 KG)

LIFEBREATH® 2500ERV-EFD

Systèmes pour l'air intérieur

VENTILATEUR À RÉCUPÉRATION D'ÉNERGIE



OPTIONS DE TENSION

TENSION	PHASE	MOTEURS	AMPS	MCA	MOP	SKU
208	1	Deux moteurs à condensateur permanent de 1 CV, à trois vitesses et à un seul arbre	16.2	18.7	20	200-2500ERV-EFD-208SP* <small>* Une inspection spéciale est requise</small>
240	1	Deux moteurs à condensateur permanent de 1 CV, à trois vitesses et à un seul arbre	10.2	11.4	20	200-2500ERV-EFD-240SP