

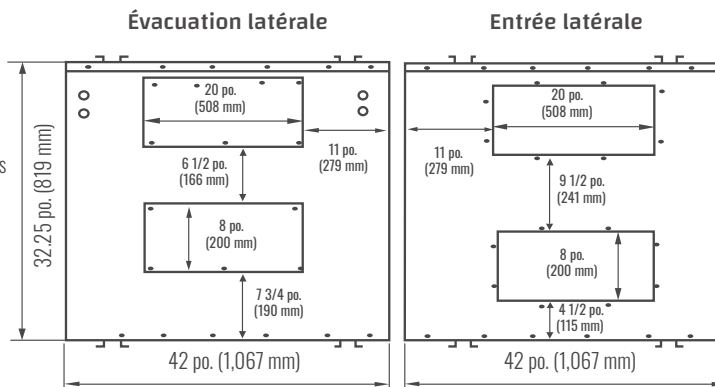
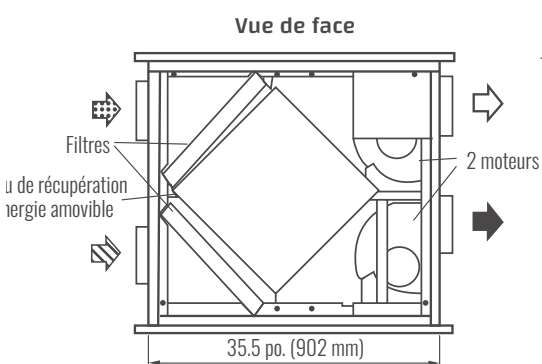


1230 ERV - ECM

IDÉAL POUR LES ZONES CHAUDES ET HUMIDES OÙ LA CLIMATISATION EST FORTEMENT UTILISÉE

- Contient trois noyaux enthalpiques 68-280 répondant à la norme 1060 de l'AHRI
- Accès réversible; le boîtier électronique peut se trouver d'un côté ou de l'autre
- Carte électronique à microprocesseur avec contacts d'interverrouillage intégrés
- Le noyau de récupération d'énergie (VRE) à flux croisés transfère la chaleur et la vapeur d'eau entre les 2 flux d'air
- Moteurs à commutation électronique (ECM) à haut rendement.

DIMENSIONS



Débit d'air:
 ↻ Air vicié vers l'extérieur
 ↻ Air frais de l'extérieur
 ↻ Air vicié de l'intérieur
 ↻ Air frais vers l'intérieur

CARACTÉRISTIQUES

NOYAU DE RÉCUPÉRATION TOTALE

Le noyau à récupération d'énergie à courants croisés transfère la chaleur et la vapeur d'eau d'un flux d'air à l'autre. Se retire facilement pour le nettoyage ou l'entretien.

MOTEURS

Deux ECM, 3 vitesses à double arbre, 120 VCA, 6,5 A chacun (13 A au total à vitesse maximale). 1/2 CV, 2 000 tr/min max. MCA : 16,3 A, MOP : 25 A. Total à haute vitesse : 840 watts à 0,5 po H2O.

FILTRES

Filtres plissés de 2 po MERV 8 dans les flux d'alimentation et d'évacuation. Option MERV-13 : 65-238R.

SOUFFLANTES

Facile à glisser à l'intérieur et à l'extérieur de l'appareil. Type centrifuge à débit nominal d'air libre de 1 200 PCM (566 L/s). Chaque flux d'air est muni d'un moteur à arbre double entraînant un ventilateur centrifuge.

RACCORDS POUR CONDUITS

Quatre 20 x 8 po (508 x 200 mm).

MONTAGE

L'appareil peut être installé sur des supports de montage suspendus par un dispositif à tiges filetées (supports et tiges non fournis).

COFFRET

L'appareil est muni de portes d'accès avant et arrière. Le panneau électrique peut être changé de côté pour donner à l'installateur le choix du galvanisé de calibre 20 (G60) prépeint pour une galvanisé de calibre 20 (G60) prépeint pour une meilleure résistance à la corrosion. Isolé avec un isolant recouvert d'aluminium là où nécessaire pour prévenir la condensation extérieure.

ÉLECTRONIQUE

Carte électronique à microprocesseur intégrée. Contacts d'interverrouillage intégrés. Télécommande de vitesse en option.

PRÉVENTION DU GEL

Activée par capteur thermique, arrête périodiquement le moteur du flux d'alimentation. Drains non requis.

Poids: 285 lbs (130 KG) • Poids à L'expédition: 335 lbs (152 KG)

LIFEBREATH® 1230 ERV-ECM

Systèmes pour l'air intérieur VENTILATEUR À RÉCUPÉRATION D'ÉNERGIE



Noyau certifié: AHRI 1060:
Contient un 68-280



REMARQUES:

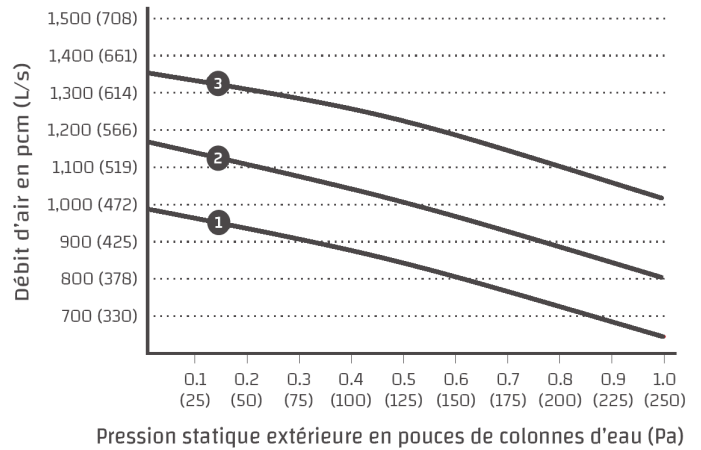
L'appareil 1230 ERV-ECM peut être inversé facilement sur place. Dégagement de 30 po. (760 mm) de la porte d'accès avant pour l'entretien de l'appareil. Tous nos appareils sont conformes aux normes CSA et UL.

GARANTIE:

Les appareils sont assortis d'une garantie de 5 ans sur le noyau et de 2 ans sur les pièces de rechange.

Toutes les unités sont conformes aux normes CSA et UL

Débits d'air (dans chaque circuit)



Efficacité thermique

